

非常用

マグネシウム空気電池



Watt Satt

ワット サット

日本製

法人様、官公庁様向け

大容量
280Wh



ワットサット1台で

スマートフォンを

フル充電なら

30台*

60%充電なら
(1時間充電)

45台*

50%充電なら
(30分充電)

60台*

※電池容量1500mAh程度のスマートフォンの場合



充電できます。

“いざ”
というときに

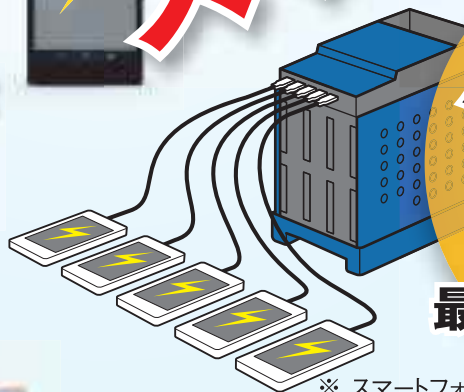


水
2リットル

を用意するだけで
(雨水・海水でも可)

スマホ

を充電できる電池



ハイパワー

5ポート合計5.0A

&

最大5台同時充電

※ スマートフォン・充電用USBケーブルは付属しません。

スマートフォンは非常時に情報を得るツールとして欠かせないものになりましたが、電源の数が不足がちな避難所などでは、充電に行列ができるなど、思うように充電できないという問題もあります。

ワットサットは水2ℓ(雨水や海水でも可)を用意するだけで発電でき、最大5台同時にスマートフォンを充電できるので、大人数でもすばやく充電をまかなうことができます。

また、長期保管が可能ですので、“いざ”というときに安心です。

スマートフォンを60%充電(1時間限定充電)する場合の最大台数*

		所要時間		
		3時間	6時間	9時間
Watt Satt ワットサット	1台の場合	15台	30台	45台
	2台の場合	30台	60台	90台
	4台の場合	60台	120台	180台

※ 電池容量 1500mAh 程度のスマートフォンの場合
※ 周囲の環境により最大台数が異なる場合があります。

非常用

保証期間 5年*

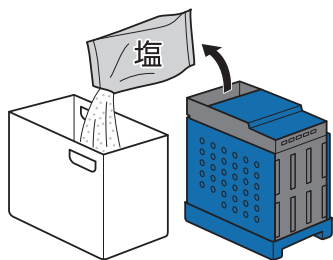
* 未使用の状態での保管時



FUJIKURA COMPOSITES

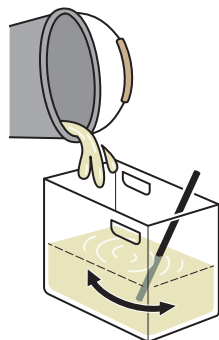
ケースに塩を入れる

カバーを裏返して同梱の塩を入れます。



水を入れて塩を溶かす

カバーの内側のラインまで水(約2ℓ)を入れ、かき混ぜ棒(付属)で塩を溶かします。

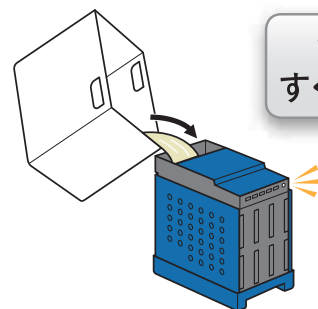


雨水や海水でもOK

測る必要がないから簡単!

本体に注ぐ

溶かした食塩水を本体に注ぎます。注いだらすぐにLEDランプが点灯し、使用が可能になります。



注いだらすぐ使用可能!

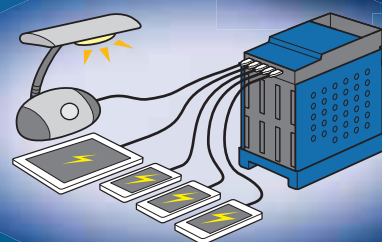
用意するのは水2ℓのみ

使いたいときにすぐ使用できる

スマートフォンの充電だけでなく、タブレットの充電も可能です。

また、充電中はLEDランプなどのUSB機器も使用可能です。

発電中も静か



使い方簡単

&

省スペース

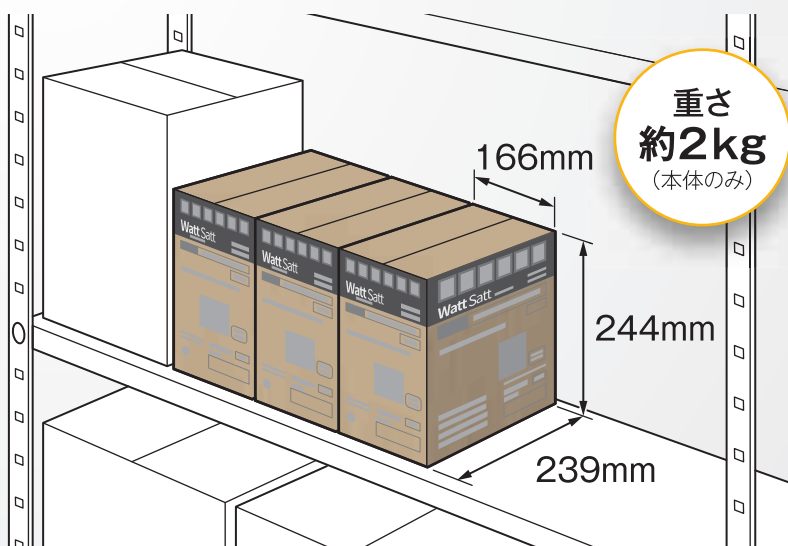
A4サイズの棚に収納可能

+

5年間保証^{☆1}

||

備蓄に最適



重さ約2kg
(本体のみ)

166mm

244mm

239mm

製品仕様

電池容量	280Wh ^{☆2}
本体寸法	幅 212mm × 奥行き 147mm × 高さ 213mm
本体重量	注水前:約2kg 注水後:約4kg
USB	出力電圧: DC 5.0V 最大出力電流: 5ポート合計 5.0A

☆1 未使用の状態での保管時 ☆2 電池部単体での電池容量です。周囲の環境などにより変動する場合があります。

! 安全にお使いいただくために、ご使用前には必ず取扱説明書をお読みください。取り扱いを誤ると、引火爆発、失明、けが、バッテリー破損、液漏れの原因となります。

危険: ●次の液体は絶対に使用しない。洗剤、漂白剤、自動車電池用電解液、硝酸などの強酸、強アルカリ液、熱湯、ガソリン、軽油、灯油などの油脂類。●屋内で使用の場合は、必ず2時間に1回程度の換気をする。●発電中・使用中は、カバーをかぶせない。また、給水トレイ内の穴をふさがないように使用する。●本製品を充電しない。●火気の近く、車の中などの狭い空間、密閉性の高い室内では使用しない。●電池で使用した液体は、絶対に口に入れたり、飲んだりしない。誤って飲んでしまった場合は、医師の診察を受ける。●電池で使用した液体が目に入った場合は、すぐに水で洗い流し、医師の診察を受ける。●電池で使用した液体が皮膚についた場合は、すぐに水ですすぎ、必要に応じて医師の診察を受ける。

代理店

 FUJIKURA COMPOSITES

藤倉ゴム工業株式会社 〒135-0063
東京都江東区有明 3-5-7 TOC 有明イーストタワー 10F
営業本部電材営業部 Tel: 03-3527-8574 Mail: denzai@fc.fujikura.co.jp

●このカタログの記載内容は2017年5月現在のものです。記載内容は、改良のために予告なく仕様変更をすることがあります。本カタログに記載されている写真、イラスト、原稿の無断転載を禁じます。内容に関するお問い合わせは、営業本部電材営業部までお願い致します。